

INSTALLATION GUIDE

LINEAR DRAIN - CONCRETE ON STEEL SHEET CONSTRUCTION

PL KONSTRUKCJA Z
BLACHĄ TRAPEZOWĄ

CZ KONSTRUKCE S
TRAPÉZOVÝM PLECHEM

DE BETONKONSTRUKTION
AUF STAHLPLATTE

DE

FI LIITTOLEVYRAKENNE

NO BETONG-
KONSTRUKSJON
PÅ STÅLPLATER

NO

SE BJÄLKLAG MED
LÅXSTJÄRTSPÅT

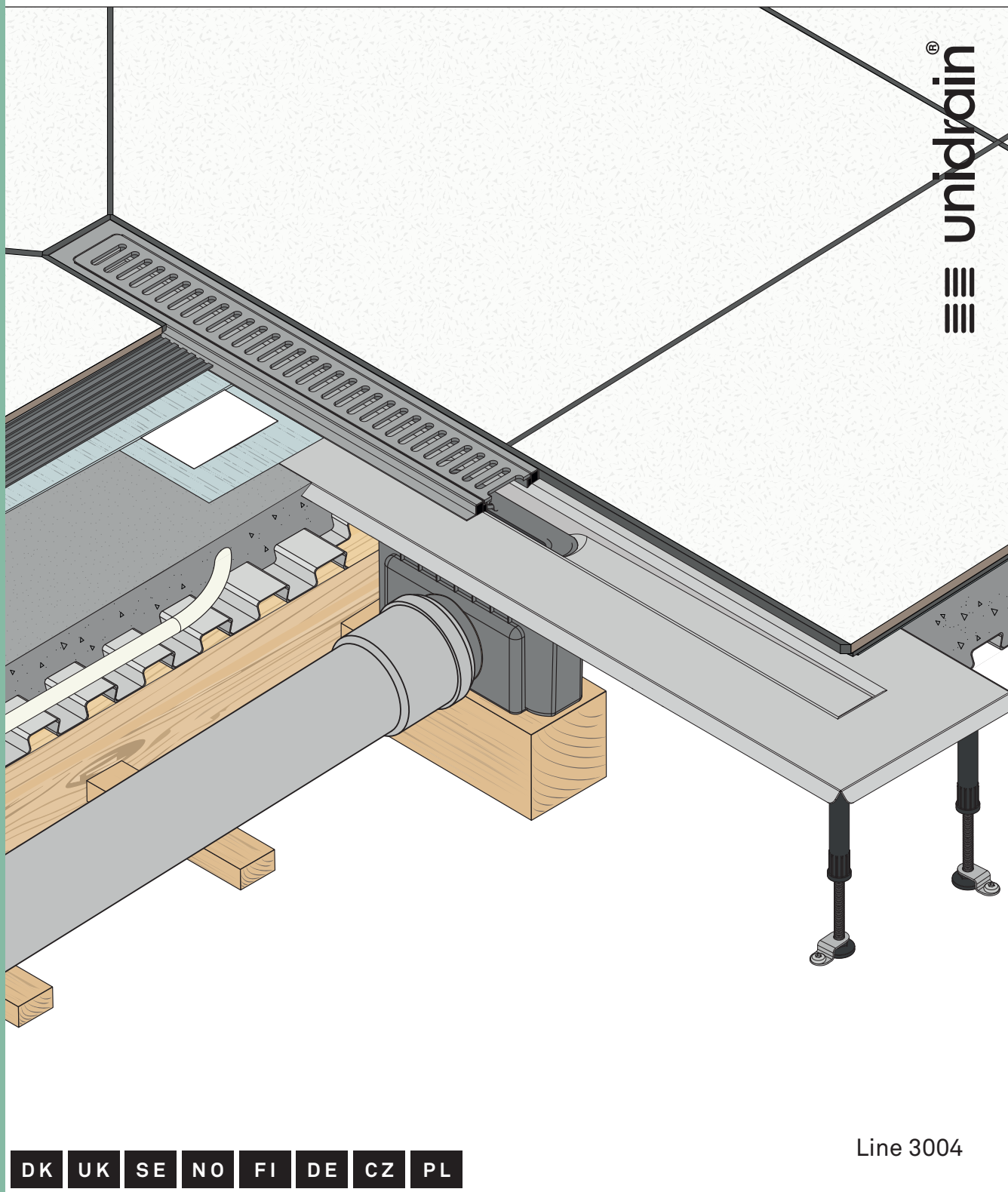
SE

CONCRETE ON STEEL
SHEET CONSTRUCTION

UK

BETONKONSTRUKTION
PÅ SVALEHÅLEPLADER

DK



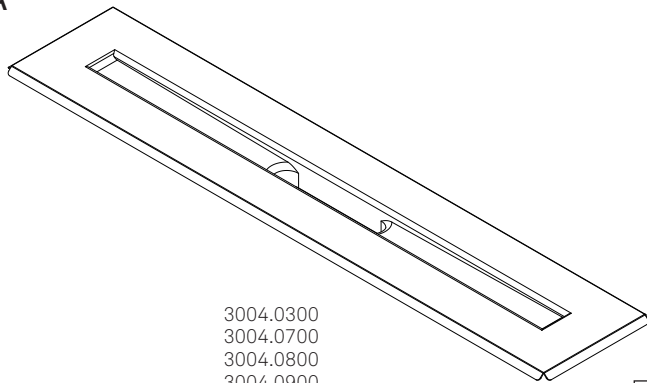
Line 3004

DK UK SE NO FI DE CZ PL

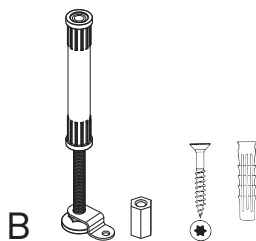
DK MONTERINGSVEJLEDNING
UK INSTALLATION GUIDE
SE MONTERINGSANVISNING
NO MONTERINGSANVISNING

FI ASENNUSOHJEET
DE EINBAUANLEITUNG
CZ INSTALAČNÍ PŘÍRUČKA
PL INSTRUKCJA INSTALACJI

A



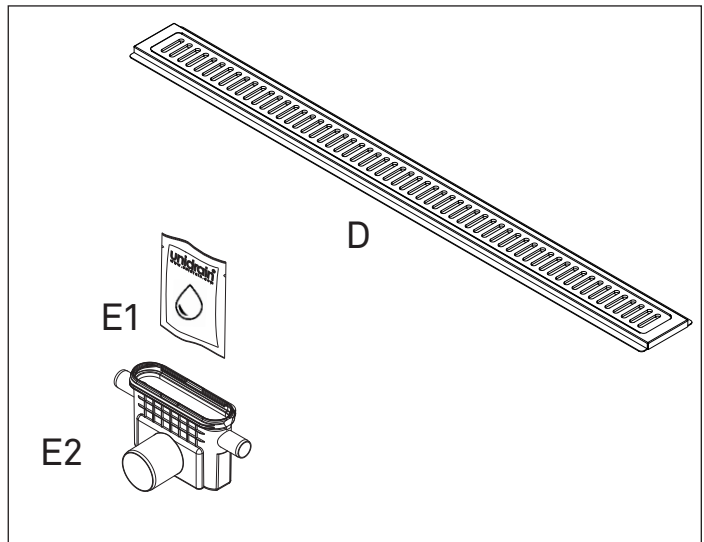
3004.0300
3004.0700
3004.0800
3004.0900
3004.1000
3004.1200



B



C



D

E1

E2

DK

Inkluderet i pakken

- A Linjeafløb - Afløbsarmatur
- B 4 x Fødder med Skruer, rawplugs
- C Rengøringsserviet

Købes separat:

- D Ramme og rist/panel
- E Udløbshus med Glidemiddel

UK

Included in the package

- A Linear drain - Drain unit
- B Screws, wall plugs
- C Cleaning wipe

Purchased separately:

- D Frame and grate/panel
- E Outlet, Synthetic Grease

SE

Ingår i paketen

- A Linjeavlopp - Avloppsarmatur
- B Skruv, plugg
- C Rengörningsduk

Köpes separat:

- D Ram och galler/panel
- E Utloppshus, Smörjmedel

NO

Inkludert i pakken

- A Linjeavløp - Avløpsarmatur
- B Skruer, veggplugg
- C Rengjøringsørke

Kjøpes separat:

- D Ramme og rist/panel
- E Avløpshus, Smøremiddel

FI

Pakkaukseen sisältyvät

- A Linjalattiakaivo
-Lattiakaivokaluste
- B Ruuvit, seinätulpat
- C Puhdistusliina

Ostetaan erikseen:

- D Kehys ja ritalä/paneeli
- E Viemärikaivo, Silikoni

DE

Im Paket enthalten

- A Linienablauf - Ablaufarmatur
- B Schrauben, Steckdosen
- C Reinigungstuch

Separat zu kaufen:

- D Rahmen und Rost/Paneel
- E Ablaufgehäuse, Gleitmittel

CZ

Součásti balení

- A Podélný odtok - Odtokový žlab
- B Šrouby, hmoždínky
- C Čisticí ubrousek

Koupeno samostatně:

- D Rámeček a rošt/panel
- E Odtoková komora, Silikonový

PL

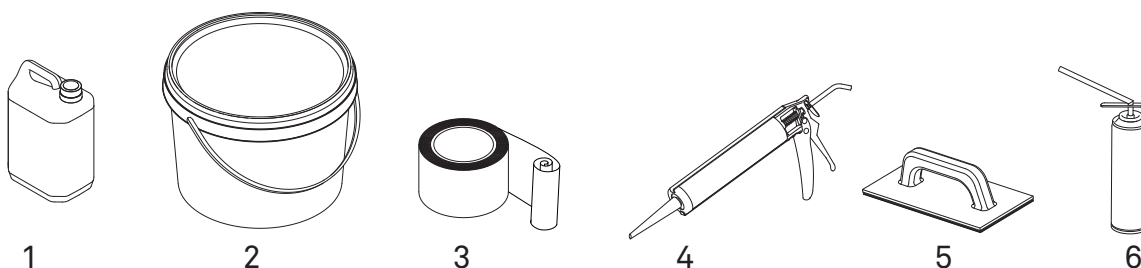
W skład dostawy wchodzi

- A Odpytyw liniowy — nasadka odpytywu
- B Śruby, dyble
- C Ściereczka do czyszczenia

Do zakupienia osobno:

- D Rama i kratka/panel
- E Syfon, Silikon

Tegnforklaring / Explanation of symbols / Förklaring av symboler / Forklaring av symboler / Symbolien selitys / Zeichenerklärung / Vysvětlení symbolů / Objaśnienie symboli



DK

Oversigt over materialer der bruges i denne vejledning (følger ikke med produktet)

- 1 Beton-grunder (Primer)
- 2 Vådruksmembran
- 3 Armeringsbånd
- 4 Fugemasse
- 5 Fugebræt
- 6 Ekspanderende Fugesikum

UK

Overview of materials used in this guide (not included)

- 1 Concrete primer
- 2 Waterproof tanking membrane
- 3 Reinforcement Tanking tape
- 4 Sanitary sealant
- 5 Grout float
- 6 Expanding foam

SE

Följande symboler på material används i denna monteringsinstruktion (följer ej med produkten)

- 1 Primer
- 2 Tätskikt (OBS! välj tätskikt enligt gällande branschregler)
- 3 Tätskikt (OBS! välj tätskikt enligt gällande branschregler)
- 4 Mjukfog ej kring ramen
- 5 Fogbräda
- 6 Fogskum

NO

Oversikt over materialer som brukes i denne veiledningen (medfølger ikke)

- 1 Betongprimer
- 2 Smøremembran
- 3 Armeringstape
- 4 Fugemasse
- 5 Fugebrett
- 6 Byggsikum

FI

Yleiskatsaus tässä ohjeessa käytettyistä materiaaleista ja työkaluista (ei sisälly toimitukseen)

- 1 Pohjuste
- 2 Siveltävä vedeneriste
- 3 Vahvikenauha
- 4 Sauma-aine / silikon
- 5 Hierrin
- 6 Saumavaahto

DE

Übersicht über die Materialien und Werkzeuge, die in dieser Anleitung genannt werden (nicht im Lieferumfang enthalten)

- 1 Betongrunderung
- 2 Verbundabdichtung (Dichtschlämme)
- 3 Dichtungsband
- 4 Fugenmasse (Silikon)
- 5 Glättkelle
- 6 Expandierender PU Schaum

CZ

Přehled materiálů použitých v této příručce (nejsou součástí dodávky)

- 1 Penetrace na beton
- 2 Hydroizolační stěrka
- 3 Armovací páska
- 4 Spárovací silikon
- 5 Hladítko
- 6 Expanzní montážní pěna

PL

Przeгляд materiałów do użycia zgodnie z instrukcją (nieobjęte dostawą)

- 1 Grunt do betonu
- 2 Wodoszczelna membrana
- 3 Taśma wzmacniająca
- 4 Pianka spoinująca
- 5 Paca do spoin
- 6 Pianka montażowa

Unidrain er testet og godkendt til indbygning i vådrum – for lokale og nationale regler samt specifikke godkendelser henvises til: www.unidrain.dk

Linjeafløbet i denne vejledning er beregnet til montage frit i gulv min. 15 cm fra væggen. Det kræver, at det samles og installeres korrekt. Kun varer og produkter fra Unidrain må anvendes i selve afløbsinstallationen. Tjek om det valgte udløbshus (med hensyn til rør-dimension og flow-kapacitet) lever op til projektet og eventuelle nationale krav inden opstart. Anvendte materialer og byggemetoder skal være egnede og godkendte til formålet. Ansvar for tætheden af den samlede afløbsløsning ligger hos de udførende håndværkere. Montage af selve afløbsarmaturet og rørinstallationen, skal udføres af en autoriseret VVS-montør.

En del af vejledningen berører andre produkter og materialer såsom beton, primer, vådrumsmembran, lim, fuger og fliser. For information og detaljeret udførelse på disse områder, henvises til leverandørernes anvisninger.

EN 1253



*VIGTIGE INSTALLATIONS STEP

⚠ 1 (illustration 1 + 2a + 2b)

Anvend glidemiddel på pakning inden montering

⚠ 2 (illustration 3 + 4a + 4b)

Tjek at pakningen sidder korrekt

⚠ 3 (illustration 5)

Understøt udløbshuset

⚠ 4 (illustration 7)

Tjek at rørsamlingerne er tætte

⚠ 5 (illustration 17 + 18a + 18b)

Støb grundigt under og omkring afløbet

⚠ 6 (illustration 25)

Afrens metaloverfladen grundigt

⚠ 7 (illustration 27)

Sørg for at membranen overlapper afløbsrenden med mindst 40 mm

⚠ 8 (illustration 32a + 32b + 32c)

Placér rammen korrekt – så vandlåsen kan tages op

Unidrain's linear drain has been tested and approved for installation in wet rooms – for local and national regulations as well as specific approvals, please see www.unidrain.com

The linear drain in this guide is designed to be mounted freestanding. It must be assembled and installed correctly. Only Unidrain products may be used in the drain installation itself. Before starting, check whether the selected outlet unit suits the project (in terms of pipe dimension and flow capacity) and meets any relevant national requirements. The building methods and materials you use must be suitable and approved for the purpose. The responsibility for ensuring that the drainage solution is watertight lies with the craftsmen who install it. The actual drain unit and pipework must be installed by a qualified plumber.

This guide also provides information on other products and materials, such as concrete, primer, wet room membrane, glue, sealant and tiles. For detailed instructions in these areas, please see the suppliers' instructions.

EN 1253



*IMPORTANT INSTALLATION STEPS

⚠ 1 (illustration 1 + 2a + 2b)

Apply lubricant on rubber gasket before assembling

⚠ 2 (illustration 3 + 4a + 4b)

Check that the rubber gasket is placed correctly and not twisted

⚠ 3 (illustration 5)

Support the outlet

⚠ 4 (illustration 7)

Check pipes are connected correctly and watertight

⚠ 5 (illustration 17 + 18a + 18b)

When pouring concrete, ensure there are no voids.

⚠ 6 (illustration 25)

Clean metal surfaces thoroughly before applying the membrane

⚠ 7 (illustration 27)

Minimum 40mm membrane applied on the drain

⚠ 8 (illustration 32a + 32b + 32c)

Position frame onto drain correctly – Check water trap

VIKTIGA FÖRUTSÄTTNINGAR

Unidrain är testat och godkänt för installation i våtrum – lokala och nationella regler samt specifika godkännanden finns på: www.unidrain.se

Linjeavloppet i denna bruksanvisning är avsett för fri montering i golvet. Det måste monteras och installeras korrekt. Det är endast varor och produkter från Unidrain som får användas under själva avloppsinstallationen. Kontrollera att det valda utloppshuset uppfyller projektets krav och eventuella nationella krav (t. ex. avseende rördimension och flödeskapacitet) innan arbetet påbörjas. Material och byggmetoder som används ska vara lämpliga och godkända för ändamålet. Ansvar för att den monterade avloppslösningen är tät ligger hos hantverkarna som utför arbetet. Montering av själva avloppsarmaturen och rörinstallationen ska utföras av en auktoriserad VVS-montör.

En del av bruksanvisningen rör andra produkter och material som betong, primer, våtrumsmembran, lim, fogar och kakel. Information och detaljerade anvisningar för arbete med dessa finns i leverantörernas instruktioner.

EN 1253



SITAC

VIKTIGA INSTALLATIONSSTEG:

⚠ 1 (bild 1 + 2a + 2b)

Applicera smörjmedel på packningen innan installation

⚠ 2 (bild 3 + 4a + 4b)

Kontrollera att packningen sitter rätt

⚠ 3 (bild 5)

Understöd Utloppshus

⚠ 4 (bild 7)

Kontrollera att rörskarvarna är täta

⚠ 5 (bild 17 + 18a + 18b)

Gjut noga under och runt avloppet

⚠ 6 (bild 25)

Rengör metallytan noga

⚠ 7 (bild 27)

Se till att membranet överlappar avloppsrännan med minst 40 mm

⚠ 8 (bild 32a + 32b + 32c)

Placera ramen korrekt så att vattenlåset går att ta upp

VIKTIGE FORUTSETNINGER

Unidrain er testet og godkjent for innbygging i våtrom – for lokale og nasjonale regler samt konkrete godkjenninger henviser vi til www.unidrain.no

Linjeavløpet i denne veiledningen er beregnet for fritt montering i gulvet. Og det må monteres på riktig måte. Det må bare brukes varer og produkter fra Unidrain til monteringen av selve avløpet. Kontroller om det valgte utløpshuset oppfyller kravene i prosjektet og eventuelle nasjonale krav (til rørdimensjon og kapasitet) før oppstart. Materialer og byggemetoder som brukes, må være egnet og godkjent for formålet. Håndverkerne som utfører arbeidet, har ansvaret for at avløpsløsningen blir tett. Montering av selve avløpsarmaturen og rørinstallasjonen skal utføres av godkjent rørlegger.

En del av veiledningen handler om andre produkter og materialer, for eksempel betong, primer, våtromsmembran, lim, fuger og fliser. For informasjon og detaljert utførelse av disse områdene henviser vi til leverandørens anvisninger.

EN 1253



*VIKTIGE TRINN I INSTALLASJONEN:

⚠ 1 (illustrasjon 1 + 2a + 2b)

Påfør glidemiddel på pakningen før montering

⚠ 2 (illustrasjon 3 + 4a + 4b)

Kontroller at pakningen sitter som den skal

⚠ 3 (illustrasjon 5)

Underkubbing av utløpshus

⚠ 4 (illustrasjon 7)

Kontroller at skjøter mellom rør er tette

⚠ 5 (illustrasjon 17 + 18a + 18b)

Støp grundig under og rundt avløpet

⚠ 6 (illustrasjon 25)

Rens metalloverflaten grundig

⚠ 7 (illustrasjon 27)

Sørg for at membranen overlapper avløpsrennen med minst 40 mm

⚠ 8 (illustrasjon 32a + 32b + 32c)

Plasér rammen på riktig måte, slik at vannlåsen kan tas ut

TÄRKEÄÄ HUOMIOITAVAA

Unidrain on testattu ja hyväksytty asennukseen märkätiloihin

– katso paikalliset ja maakohtaiset määräykset sekä erityiset hyväksynyt osoitteesta www.unidrain.fi

Tämän oppaan linjakaivo on tarkoitettu vapaaseen asennukseen lattiaan. Tämä edellyttää, että se on koottava ja asennettava oikein. Lattiakaivoasennuksessa saa käyttää ainoastaan Unidrain-tuotteita ja -tarvikkeita. Tarkista ennen aloittamista, täyttääkö valittu viemärikaivo (putken läpimitan ja virtauskapasiteetin osalta) projektikohtaiset ja mahdolliset maakohtaiset vaatimukset. Käytävien materiaalien ja rakennusmenetelmien on oltava tarkoituksenmukaisia ja hyväksytyjä käyttötarkoitukseen. Vastuu koko lattiakaivoratkaisun tiiviydestä on sen asentajilla. Valtuutetun LVI-asentajan on tehtävä kaikki lattiakaivokaluste- ja putkiasennukset.

Osa ohjeista koskee muita tuotteita ja materiaaleja, kuten betonia, pohjustusainetta, vesieristettä, liimaa, saumoja ja laattoja.

Katso lisätietoa ja tarkemmat tiedot näiden asentamisesta tuotteiden toimittajien ohjeista.

EN 1253



*TÄRKEÄT ASENNUSVAIHEET:

▲ 1 (kuva 1 + 2a + 2b)

Levitä liukastetta tiivisteeseen ennen asentamista

▲ 2 (kuva 3 + 4a + 4b)

Varmista, että tiiviste on hyvin paikallaan

▲ 3 (kuva 5)

Tue viemärikaivo

▲ 4 (kuva 7)

Tarkista, että putkiliitokset ovat tiiviit

▲ 5 (kuva 17 + 18a + 18b)

Tee valu huolellisesti lattiakaivon alle ja ympärille

▲ 6 (kuva 25)

Puhdista metallipinta perusteellisesti

▲ 7 (kuva 27)

Varmista, että vesieriste on vähintään 40 mm kalusteen reunan päällä

▲ 8 (kuva 32a + 32b + 32c)

Aseta kehys niin, että vesilukko voidaan irrottaa

WICHTIGE VORAUSSETZUNGEN

Unidrain ist für den Einbau in Feuchträume geprüft und zugelassen – Informationen zu lokalen und nationalen Vorschriften und zu spezifischen Zulassungen finden Sie unter: www.unidrain.de

Der Linienablauf in dieser Anleitung ist für die freie Montage im Boden vorgesehen. Er muss ordnungsgemäß zusammengebaut und installiert werden. Für die Ablaufinstallation dürfen nur Waren und Produkte von Unidrain verwendet werden. Prüfen Sie vorab, ob das gewählte Ablaufgehäuse (in Bezug auf den Rohrdurchmesser und die Durchflussleistung) für das Vorhaben geeignet ist und etwaige nationale Vorschriften erfüllt. Die verwendeten Materialien und Baumethoden müssen für den Zweck geeignet und zugelassen sein. Die Verantwortung für die Dichtheit der zusammgebauten Ablauflösung liegt bei den ausführenden Handwerkern. Die Montage der eigentlichen Ablaufarmatur und die Rohrinstallation sind von einem zugelassenen Installateur vorzunehmen.

Ein Teil der Anleitung bezieht sich auf andere Produkte und Materialien wie Beton, Grundierung, Nassraumabdichtung, Kleber, Fugen und Fliesen. Informationen hierzu und zur genauen Vorgehensweise in diesen Bereichen finden Sie in den Anweisungen der Lieferanten.

EN 1253

DIN 4109

VDI 4100

SIA 181

*WICHTIGE INSTALLATIONSSCHRITTE:

▲ 1 (Abbildung 1 + 2a + 2b)

Vor der Installation Gleitmittel auf die Dichtung auftragen

▲ 2 (Abbildung 3 + 4a + 4b)

Dichtung auf richtigen Sitz prüfen

▲ 3 (Abbildung 5)

Ablaufgehäuse unterstützen

▲ 4 (Abbildung 7)

Rohrverbindungen auf Dichtheit prüfen

▲ 5 (Abbildung 17 + 18a + 18b)

Bereich unter und um den Ablauf gründlich vergießen

▲ 6 (Abbildung 25)

Metalloberfläche gründlich reinigen

▲ 7 (Abbildung 27)

Sicherstellen, dass die Verbundabdichtung die Ablaufrinne um mindestens 40 mm überlappt

▲ 8 (Abbildung 32a + 32b + 32c)

Den Rahmen korrekt positionieren, sodass der Geruchsverschluss herausgenommen werden kann

Lineární odtok Unidrain byl testován a schválen pro instalaci do koupelen
– místní a národní předpisy i příslušná schválení najdete na www.unidrain.com

Liniový odtok v tomto průvodci je určen k volné montáži do podlahy. Musí být správně sestaven a nainstalován. Při vlastní instalaci odtoku lze používat pouze výrobky Unidrain. Před zahájením práce zkontrolujte, zda zvolená odtoková komora vyhovuje projektu (z hlediska rozměrů potrubí a průtokové kapacity) a zda splňuje příslušné vnitrostátní požadavky. Stavební metody a materiály, které použijete, musejí být vhodné a schválené k danému účelu. Odpovědnost za zajištění odtokového řešení je na řemeslnících, kteří je instalují. Vlastní odtokový žlab a potrubí musí nainstalovat kvalifikovaný instalatér.

Tato příručka také poskytuje informace o dalších výrobcích a materiálech, jako je beton, penetrace, membrána do koupelen, lepidlo, tmel a dlaždice. **Podrobné informace na toto téma naleznete v pokynech dodavatelů.**

EN 1253

*DŮLEŽITÉ KROKY INSTALACE

▲ 1 (obrázek 1 + 2a + 2b)

Před montáží naneste mazivo na pryžové těsnění

▲ 2 (obrázek 3 + 4a + 4b)

Zkontrolujte, zda je pryžové těsnění správně umístěno a není zkroucené

▲ 3 (obrázek 5)

Uložení žlabu s komorou

▲ 4 (obrázek 7)

Zkontrolujte, zda je potrubí správně připojené a vodotěsné

▲ 5 (obrázek 17 + 18a + 18b)

Při nalévání betonu se ujistěte, že v něm nevznikly žádné dutiny.

▲ 6 (obrázek 25)

Před nanesením membrány důkladně vyčistěte kovové povrchy

▲ 7 (obrázek 27)

Na odtok aplikujte membránu minimálně 40 mm silnou

▲ 8 (obrázek 32a + 32b + 32c)

Rámeček na odtok umístěte správně – Zkontrolujte, zda lze vyndat sifon

Odptyw liniowy Unidrain przetestowano i zatwierdzono do montażu w wilgotnych pomieszczeniach — przepisy lokalne i krajowe oraz konkretne zatwierdzenia można znaleźć pod adresem www.unidrain.com

Odptyw liniowy w tym przewodniku przeznaczony jest do swobodnego montażu w podłodze. Wymaga prawidłowego montażu i instalacji. W samej instalacji spustowej można stosować wyłącznie produkty Unidrain. Przed rozpoczęciem należy sprawdzić, czy wybrany korpus odpowiada inwestycji (pod względem wymiaru rury i wydajności przepływu) i spełnia odpowiednie wymagania krajowe. Metody budowy oraz użyte materiały powinny być przystosowane do danego zastosowania i dopuszczone do użytku w zastanych okolicznościach. Odpowiedzialność za zapewnienie, że rozwiązanie odptywu jest wodoszczelne, spoczywa na instalatorach. Nasadkę odptywu oraz instalację rurową powinien wykonać hydraulik z uprawnieniami.

Niniejsza instrukcja zawiera również informacje na temat innych produktów i materiałów, takich jak beton, grunt, łazienkowa folia izolacyjna, klej, uszczelniacz i płytki. **Szczegółowe instrukcje na ten temat można znaleźć w instrukcjach dostawców.**

EN 1253

*WAŻNE ETAPY INSTALACJI

▲ 1 (ilustracja 1 + 2a + 2b)

Przed rozpoczęciem montażu nałożyć środek smarny na gumową uszczelkę.

▲ 2 (ilustracja 3 + 4a + 4b)

Sprawdzić, czy uszczelka gumowa jest prawidłowo umieszczona i nie jest skręcona.

▲ 3 (ilustracja 5)

Podpora do korpusu syfonu

▲ 4 (ilustracja 7)

Sprawdzić, czy rury są prawidłowo podłączone i wodoszczelne.

▲ 5 (ilustracja 17 + 18a + 18b)

Podczas wylewania betonu sprawdzić, czy nie ma pustek powietrznych.

▲ 6 (ilustracja 25)

Przed nałożeniem folii dokładnie oczyścić powierzchnie metalowe.

▲ 7 (ilustracja 27)

Na odptyw nałożyć folię o grubości co najmniej 40 mm.

▲ 8 (ilustracja 32a + 32b + 32c)

Zamontuj poprawnie ramkę, sprawdź możliwość demontażu syfonu

DK

Betonkonstruktion på svalehaleplader

FI

Liittolevyrakenne

UK

Concrete on steel sheet construction

DE

Betonkonstruktion auf Stahlplatte

SE

Bjälklag med laxstjärtsplåt

CZ

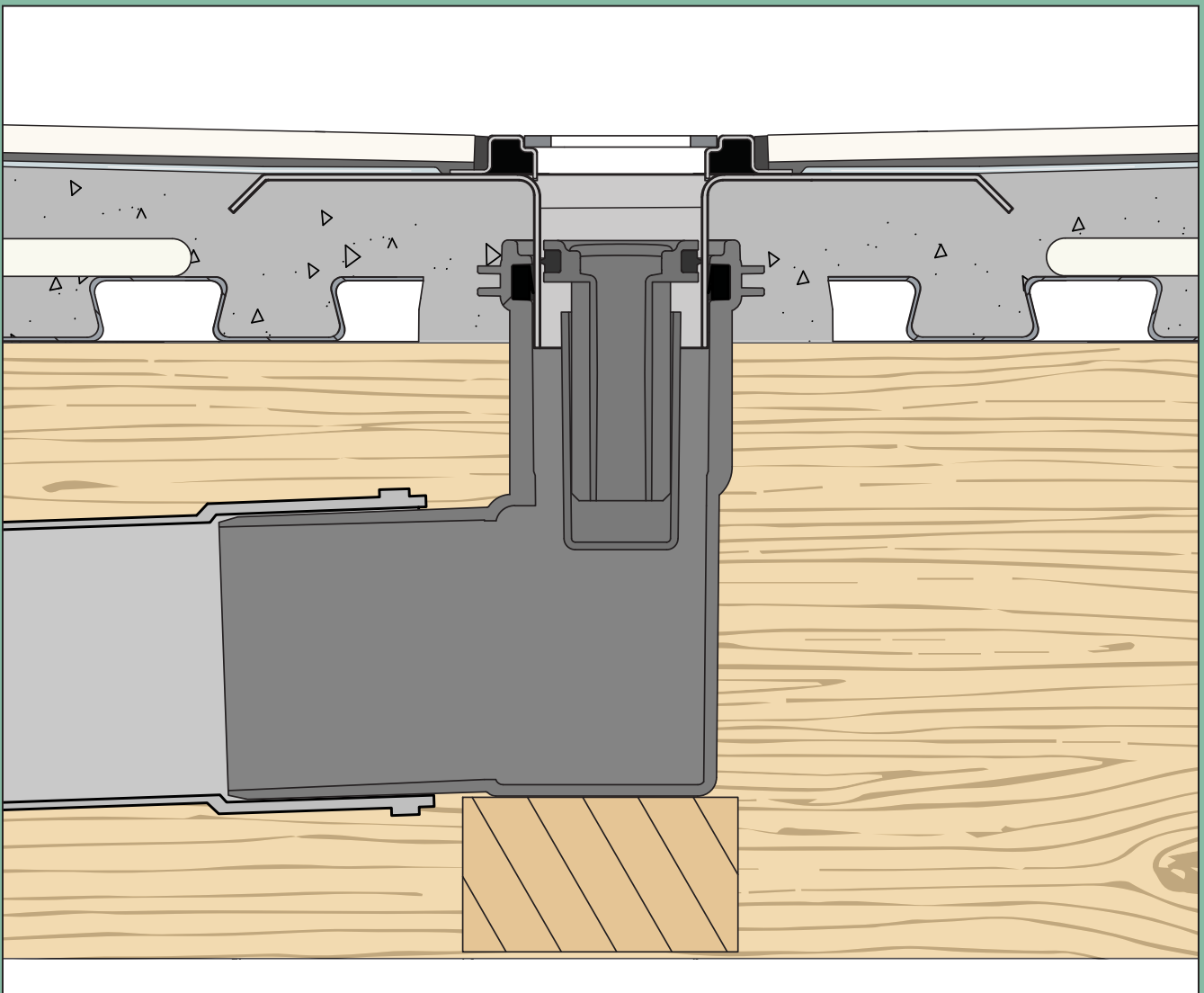
Konstrukce s trapézovým plechem

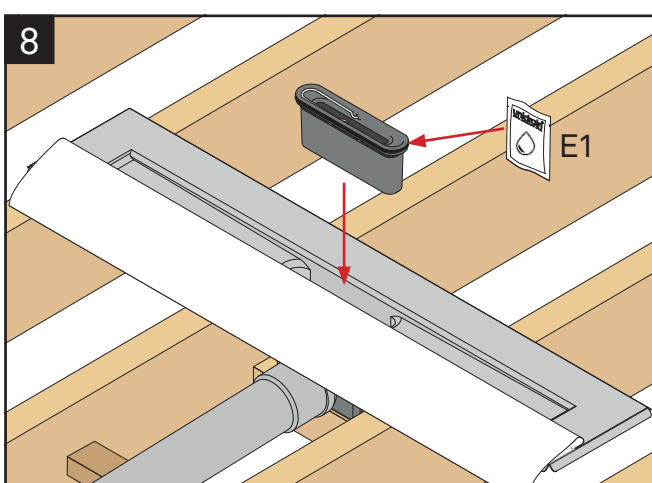
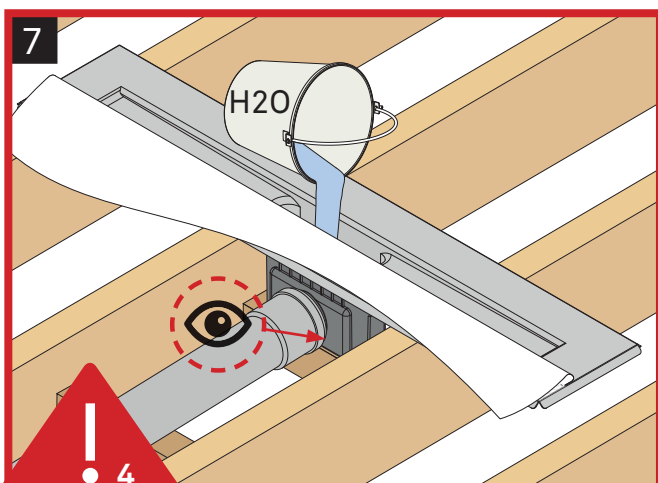
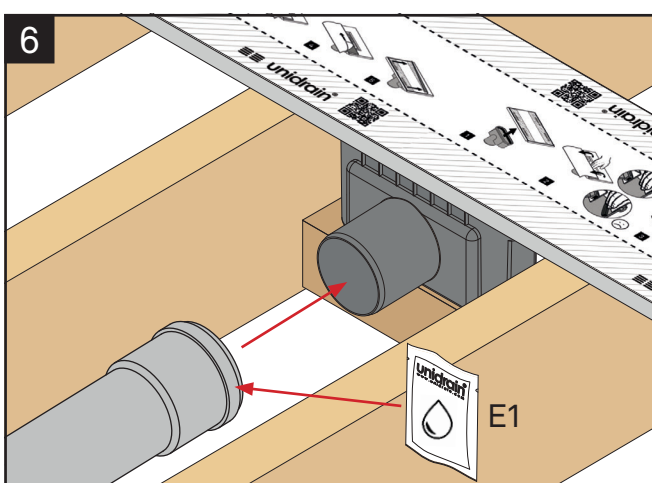
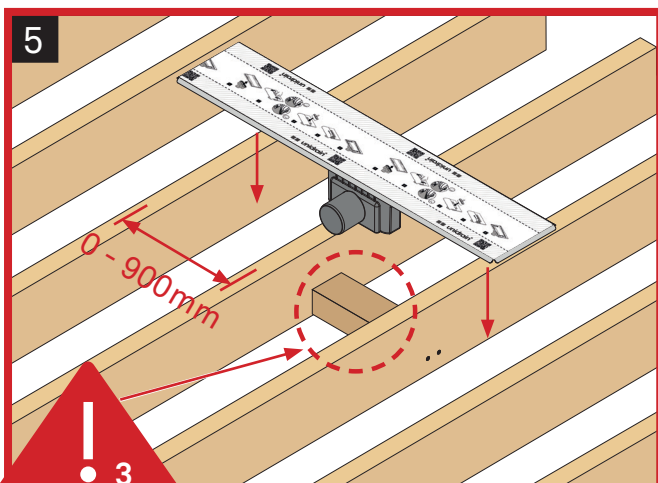
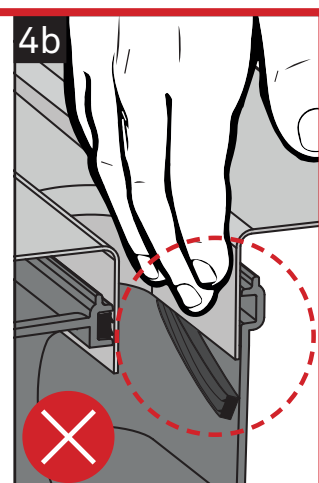
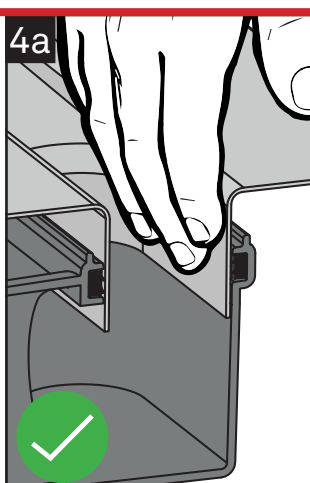
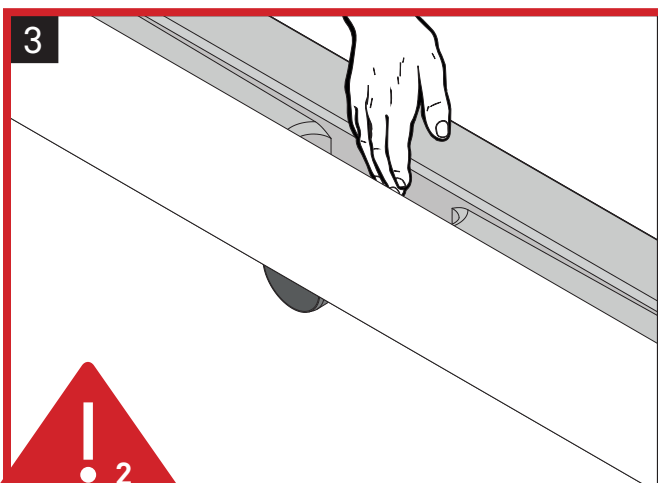
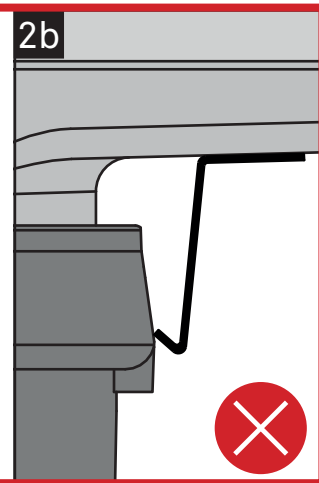
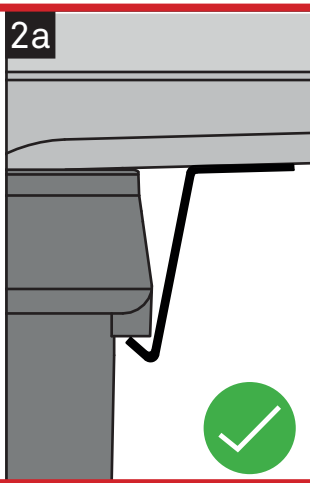
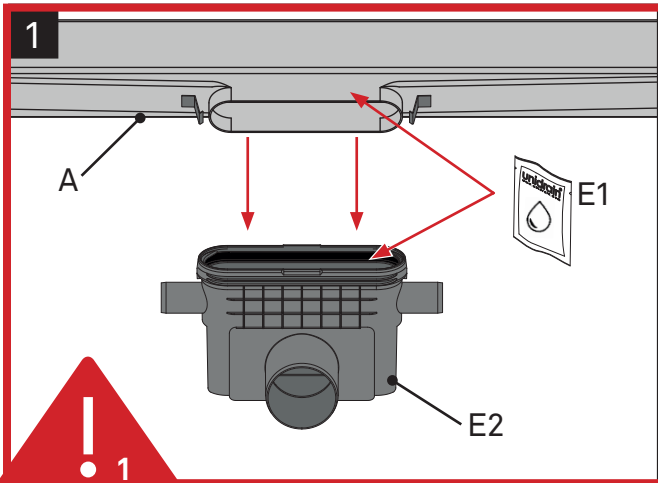
NO

Betongkonstruksjon på stålplater

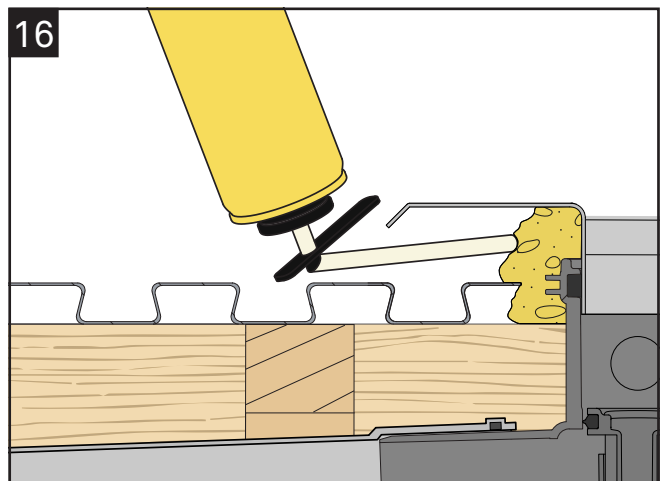
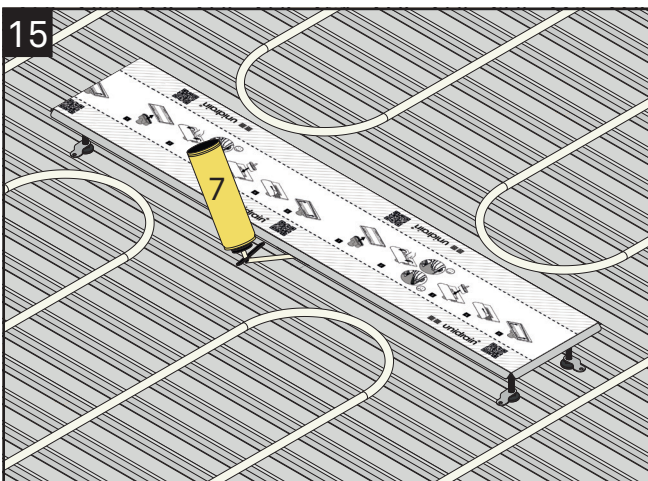
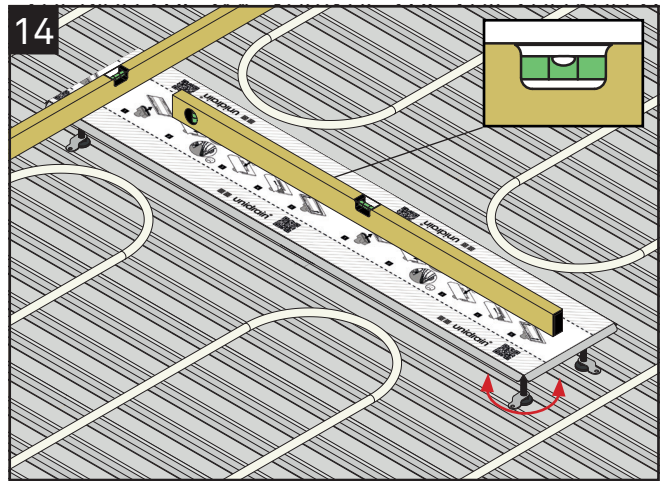
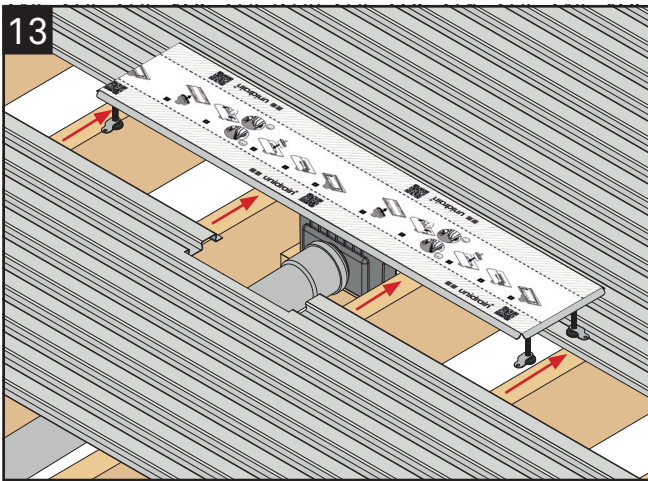
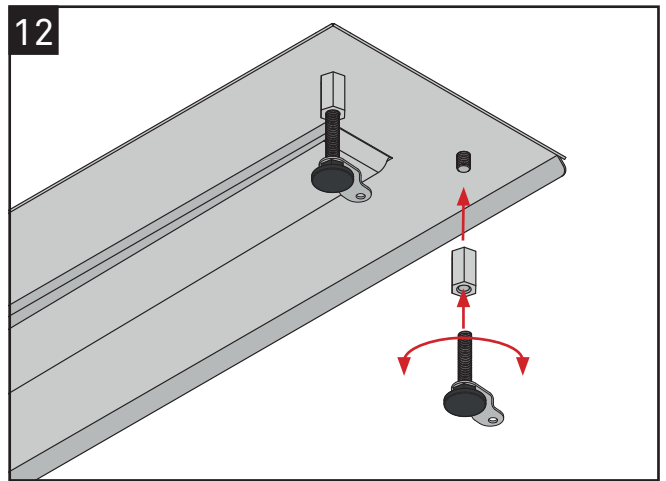
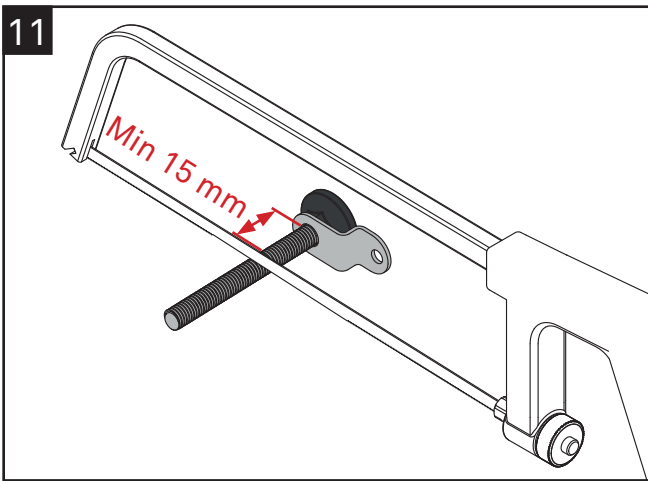
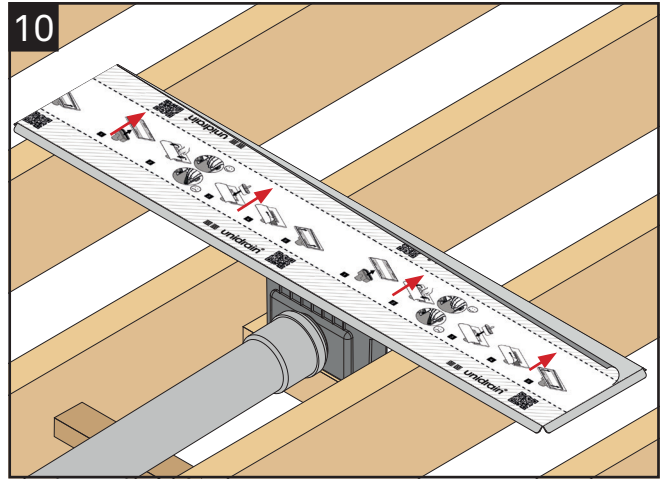
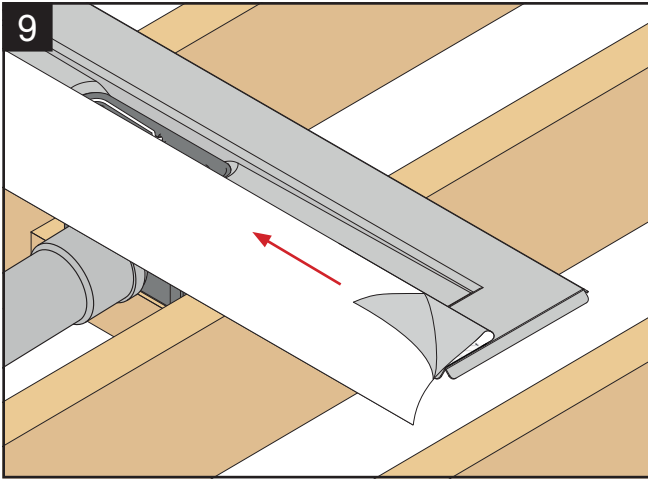
PL

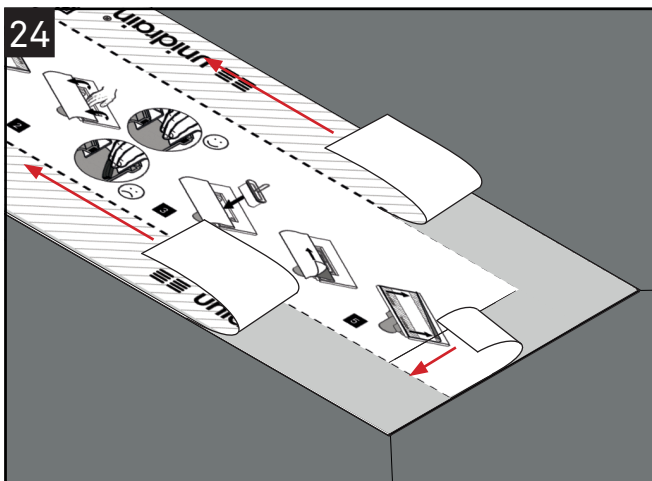
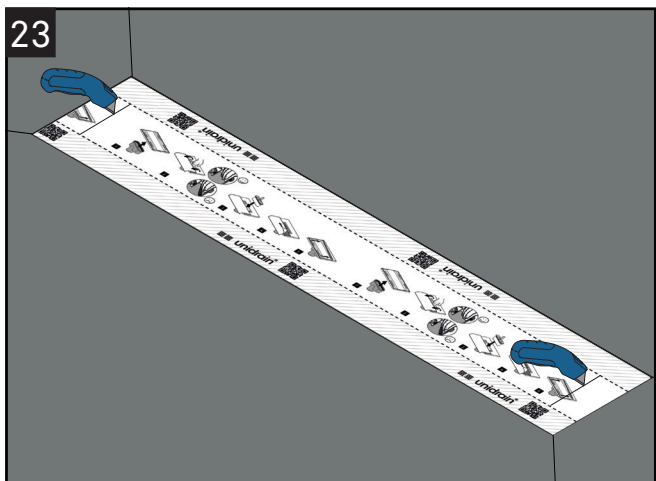
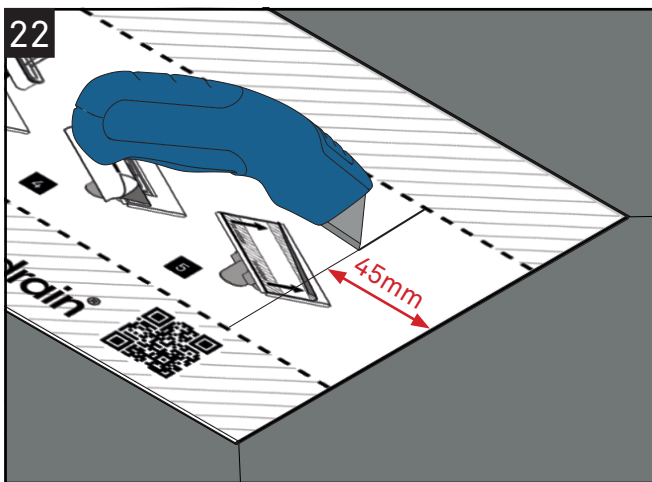
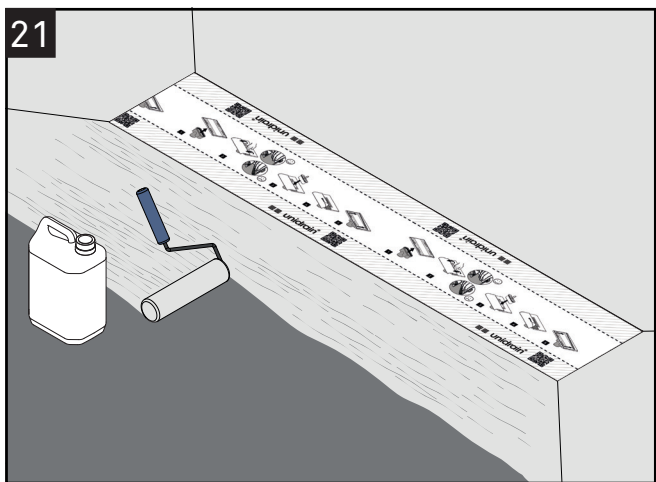
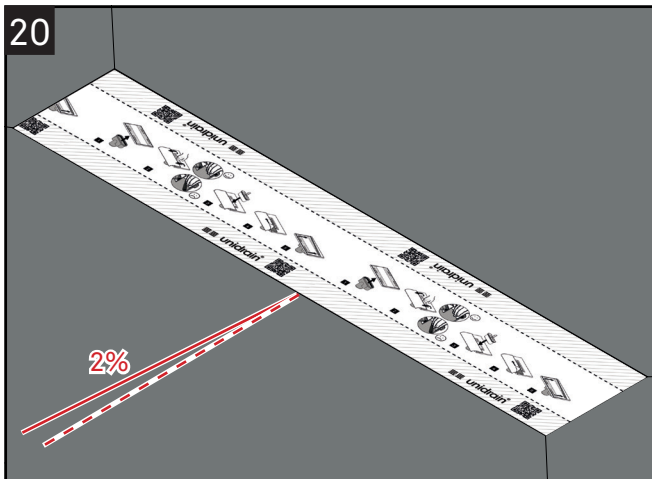
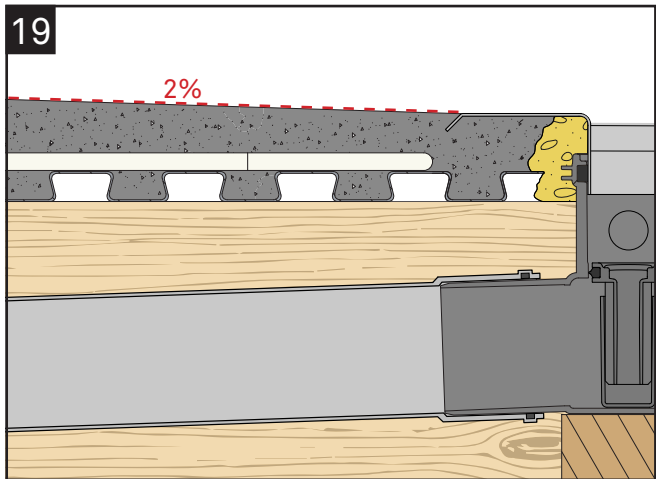
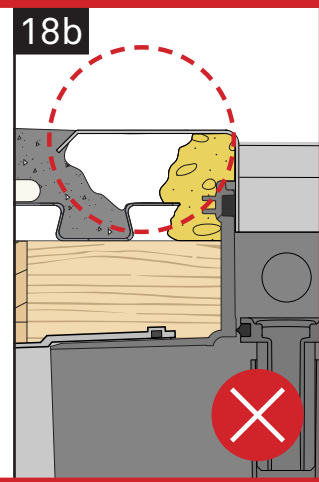
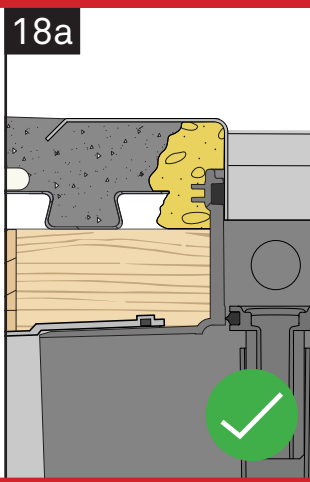
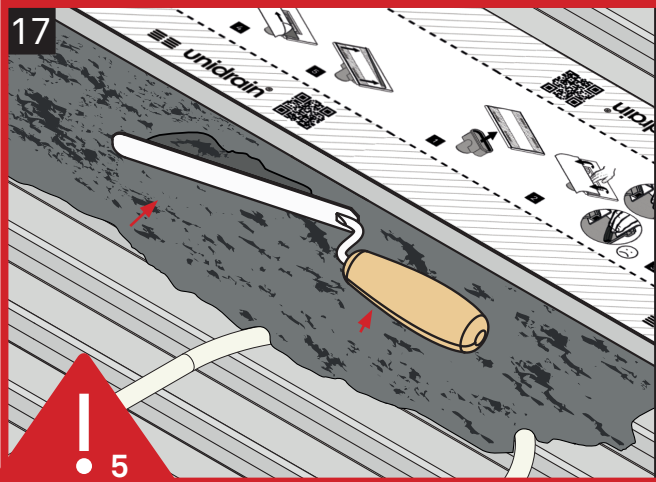
Konstrukcja z blachą trapezową





PL KONSTRUKCJA Z BLACHĄ TRAPEZOWĄ
 CZ KONSTRUKCJA S TRAPÉZOVÝM PLECHEM
 DE BETONKONSTRUKTION AUF STAHLPLATTE
 FI LITTOLEVYRAKENNE
 NO BETONG- KONSTRUKSJON PÅ STÅLPLATER
 SE BJÄLKLAG MED LÅXSTJÄRTSPÅT
 UK CONCRETE ON STEEL SHEET CONSTRUCTION
 DK BETONKONSTRUKTION PÅ SVALEHALEPLADER





PL KONSTRUKCJA Z
BLACHĄ TRAPEZOWĄ

CZ KONSTRUKCE S
TRAPÉZOVÝM PLECHEM

DE BETONKONSTRUKTION
AUF STAHLPLATTE

FI LITTOLEVYRAKENNE

NO BETONG-
KONSTRUKSJON
PÅ STÅLPLATER

SE BJÄLKLAG MED
LÅXSTJÄRTSPÅT

UK CONCRETE ON STEEL
SHEET CONSTRUCTION

DK BETONKONSTRUKTION
PÅ SVALEHALEPLADER

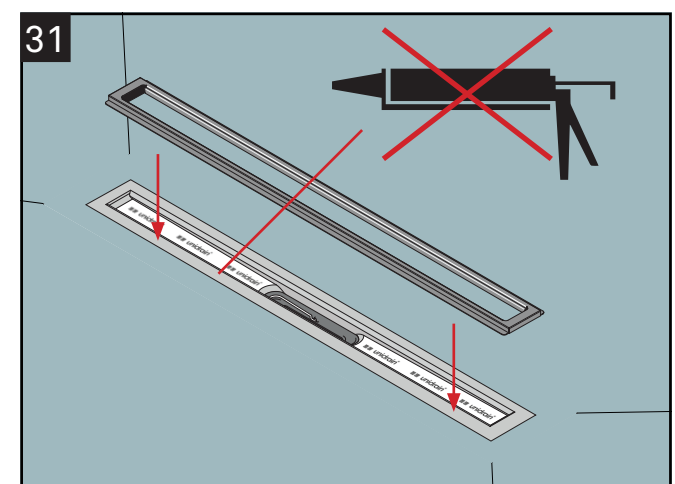
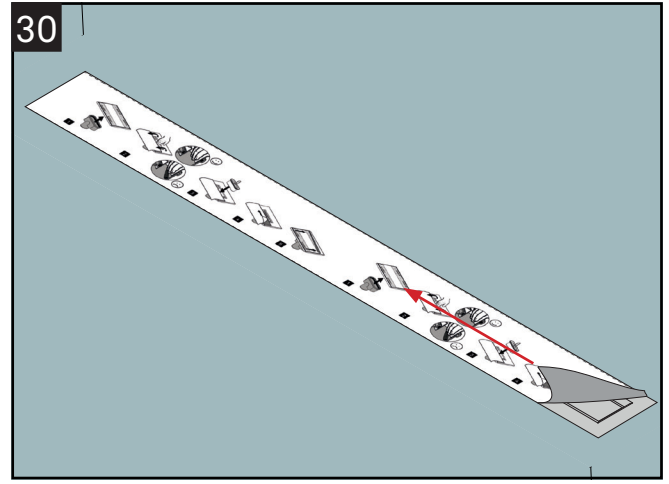
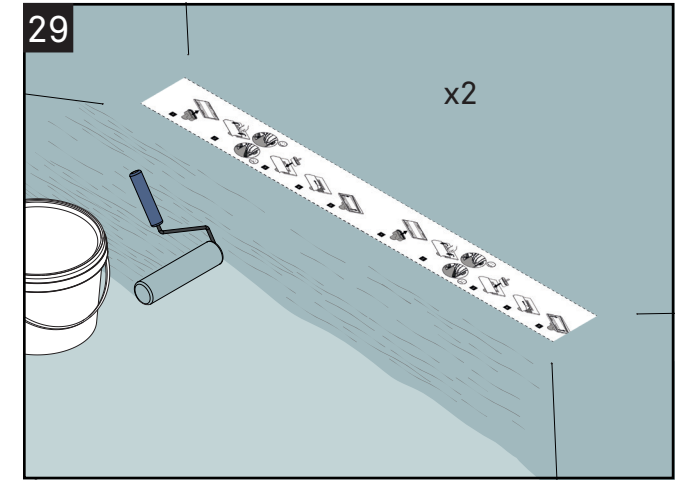
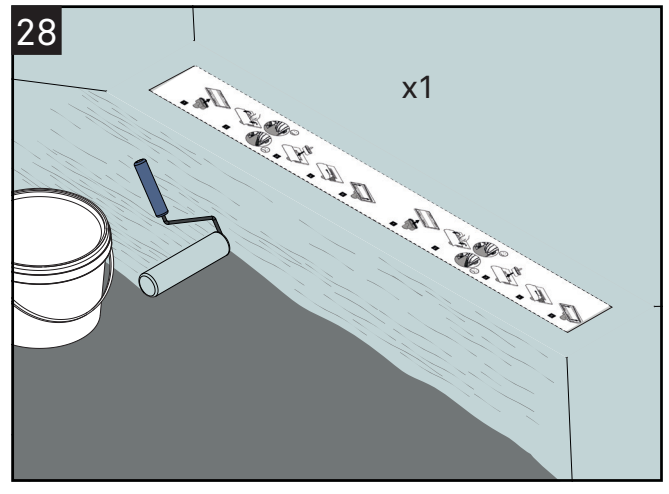
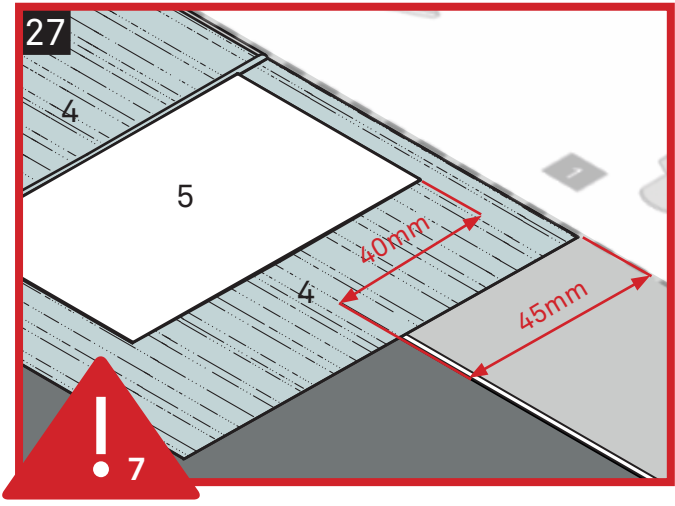
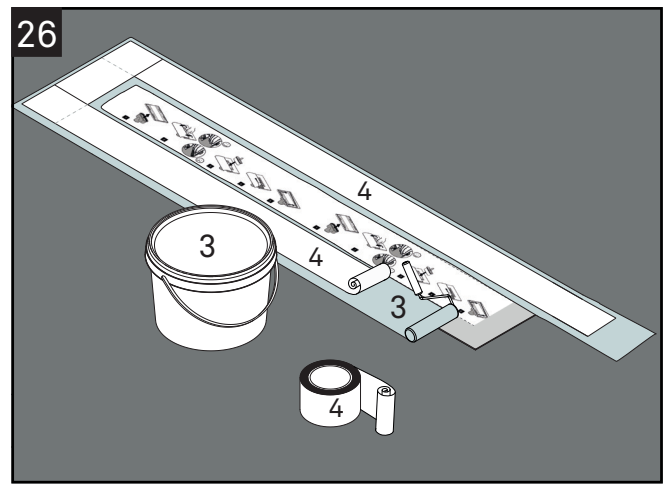
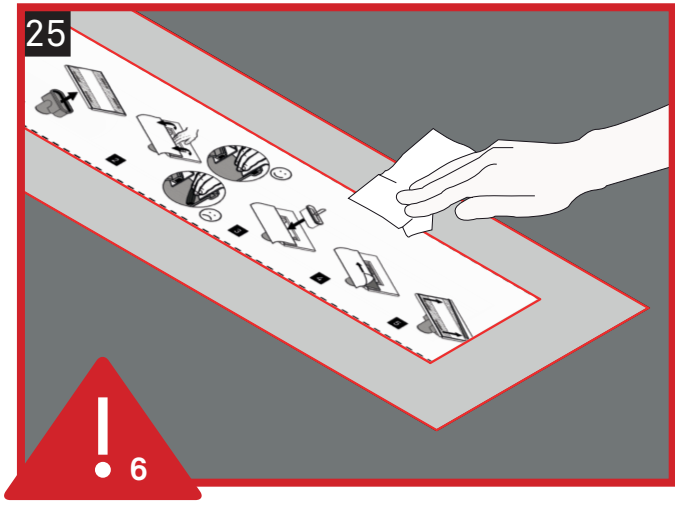


Læs side 4-7
Les side 4-7

Please read page 4-7
Lue sivu 4-7

Lesen Sie bitte Seite 4-7
Přečtěte si prosím stranu 4-7

Läs sidan 4-7
Przeczytaj str. 4-7

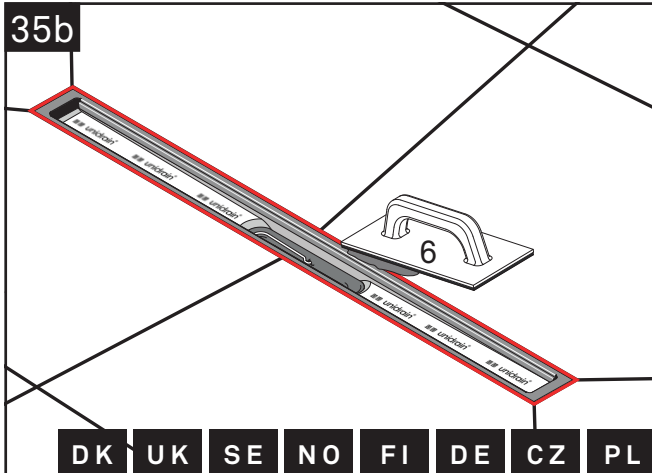
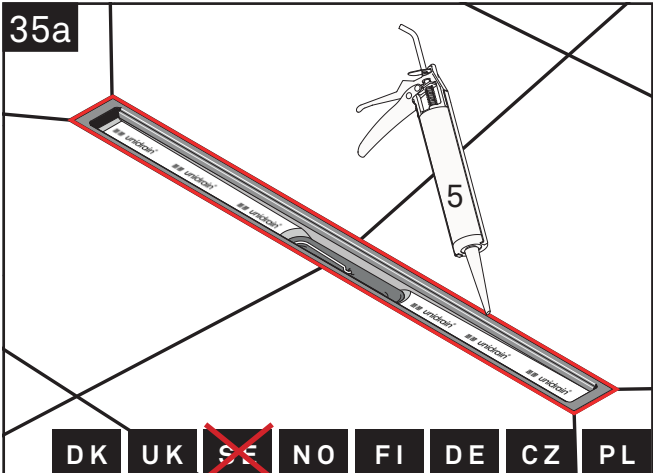
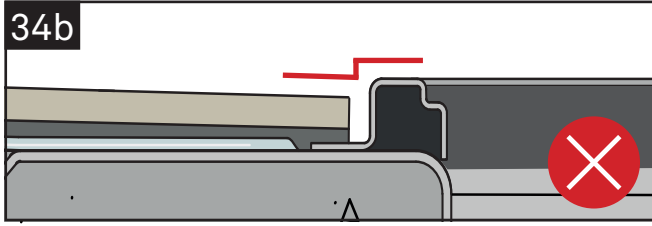
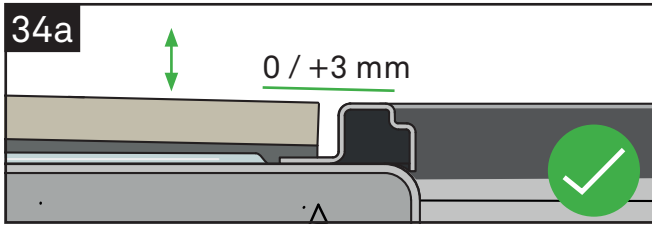
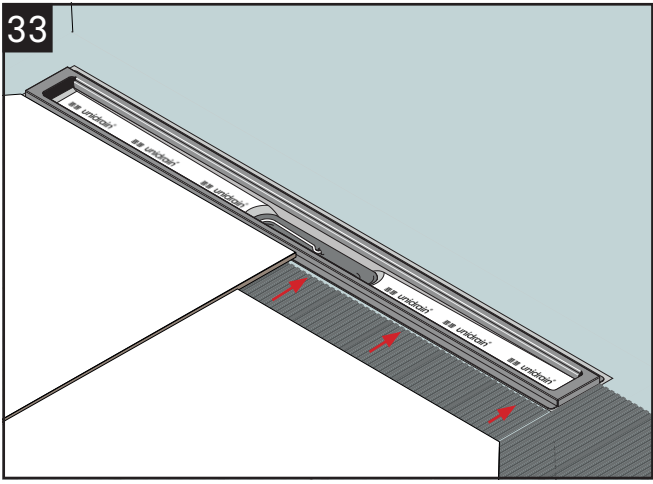
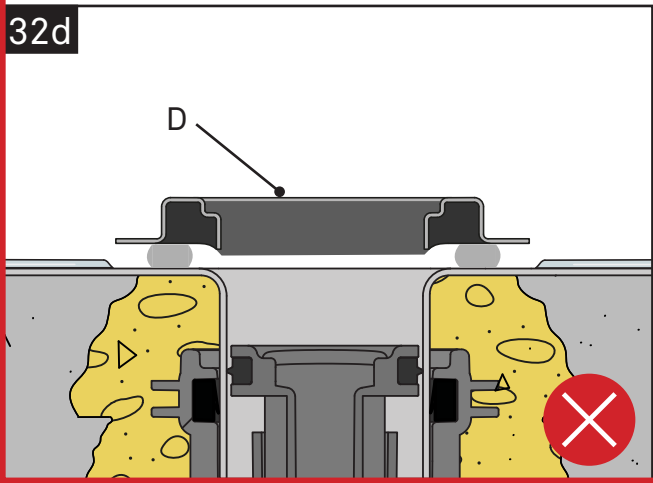
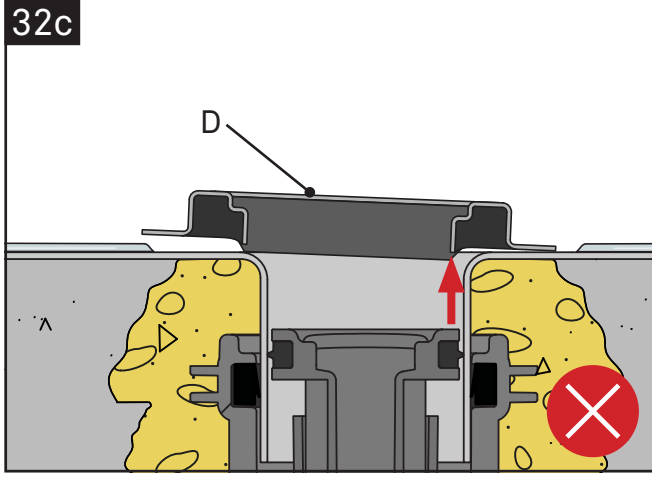
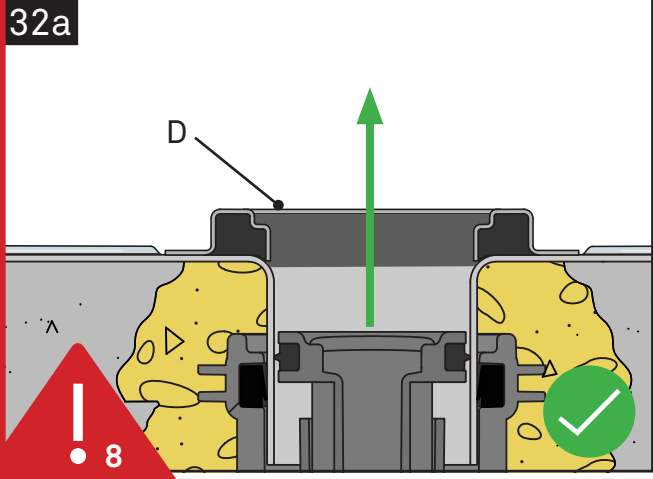


! Læs side 4-7
Les side 4-7

Please read page 4-7
Lue sivu 4-7

Lesen Sie bitte Seite 4-7
Přečtete si prosím stranu 4-7

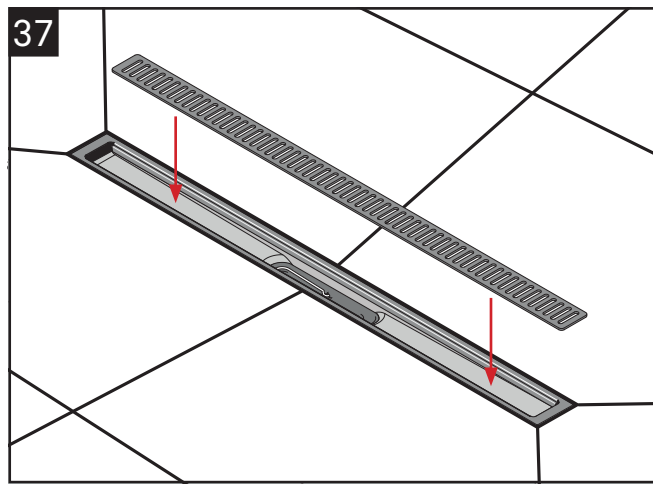
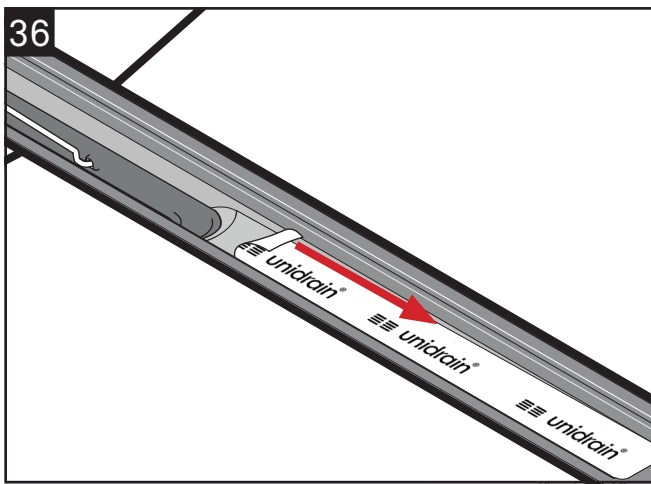
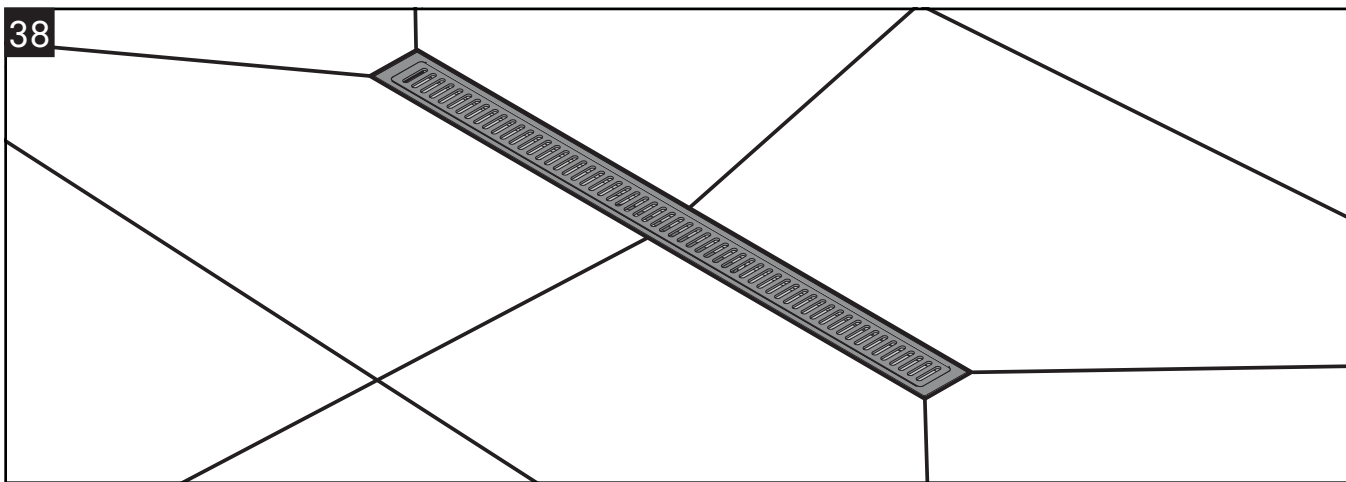
Läs sidan 4-7
Przeczytaj str. 4-7



! Læs side 4-7 / Les side 4-7

Please read page 4-7 / Lue sivu 4-7

PL KONSTRUKCJA Z BLACHĄ TRAPEZOWĄ
 CZ KONSTRUKCE S TRAPÉZOVÝM PLECHEM
 DE BETONKONSTRUKTION AUF STAHLPLATTE
 FI LIITTELEVYRAKENNE
 NO BETONG- KONSTRUKSJON PÅ STÅLPLATER
 SE BJÄLKLAG MED LÅXSTJÄRTSPÅT
 UK CONCRETE ON STEEL SHEET CONSTRUCTION
 DK BETONKONSTRUKTION PÅ SVALEHALEPLADER



DK Rengøring & vedligeholdelse

UK Cleaning and maintenance

SE Rengöring och underhåll

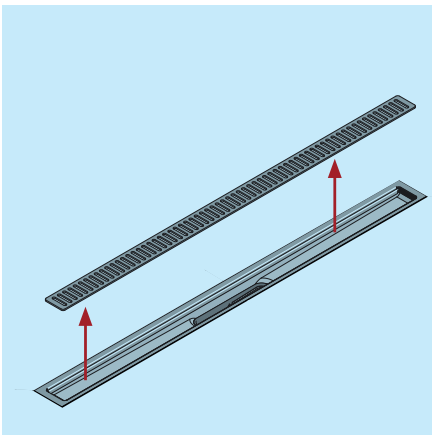
NO Rengjøring og vedlikehold

FI Tuotteiden puhdistus ja hoito

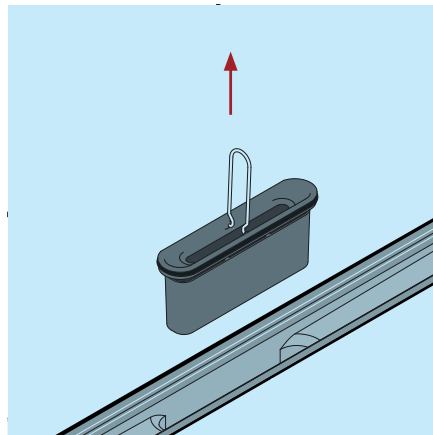
DE Reinigung & Wartung

CZ Čištění a údržba

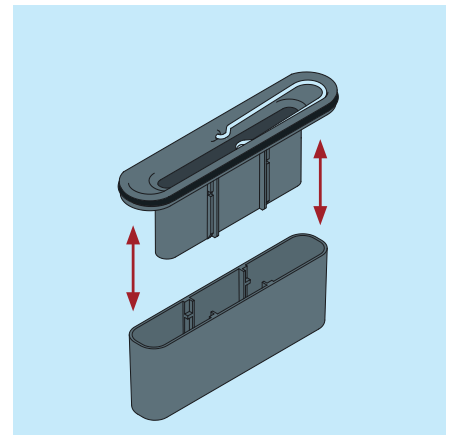
PL Czystczenie i konserwacja



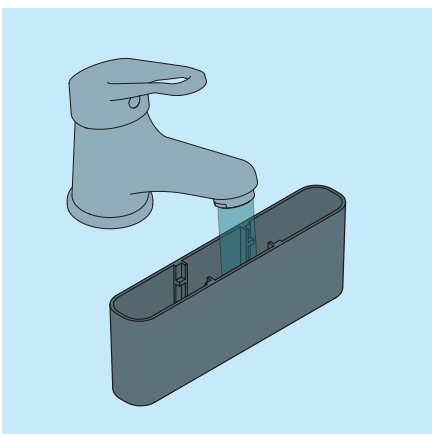
1



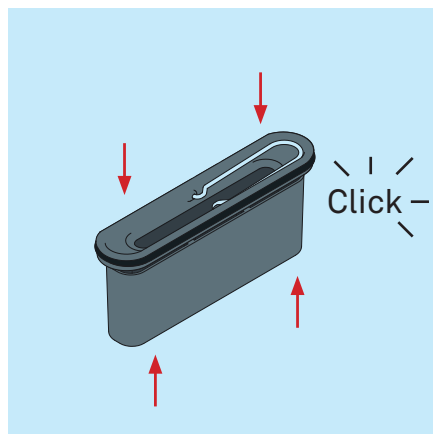
2



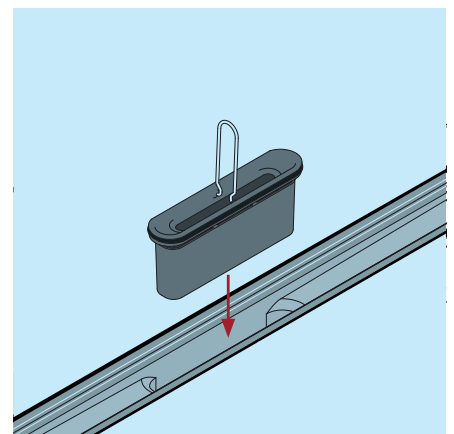
3



4

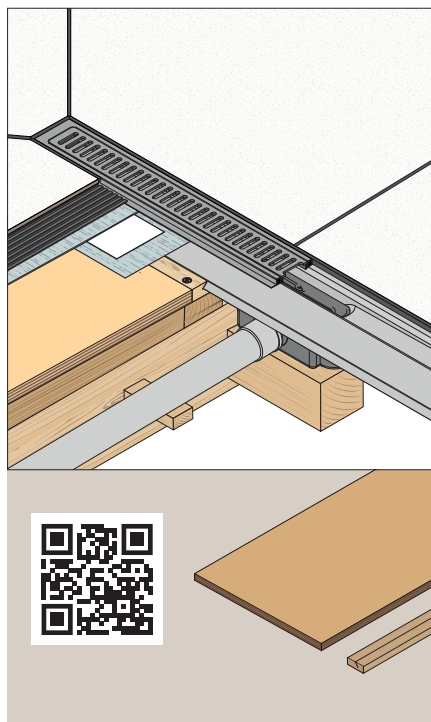
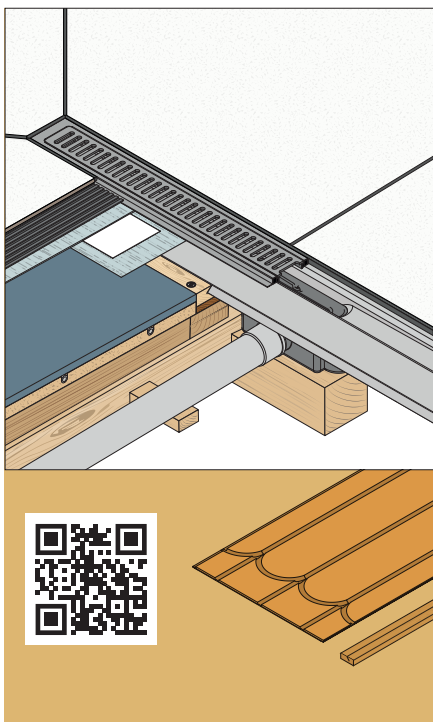
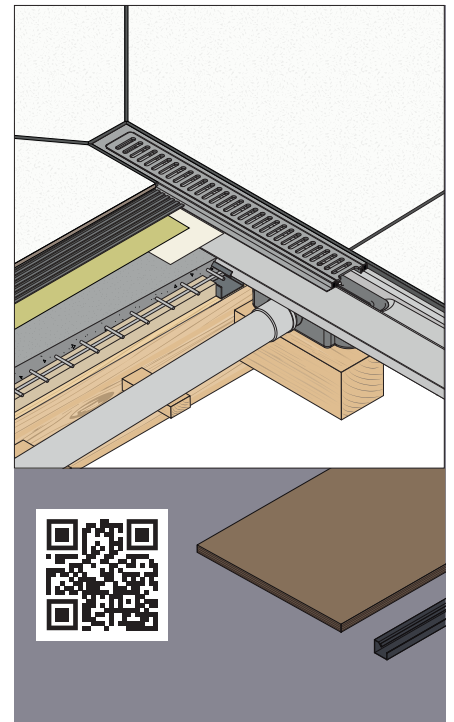
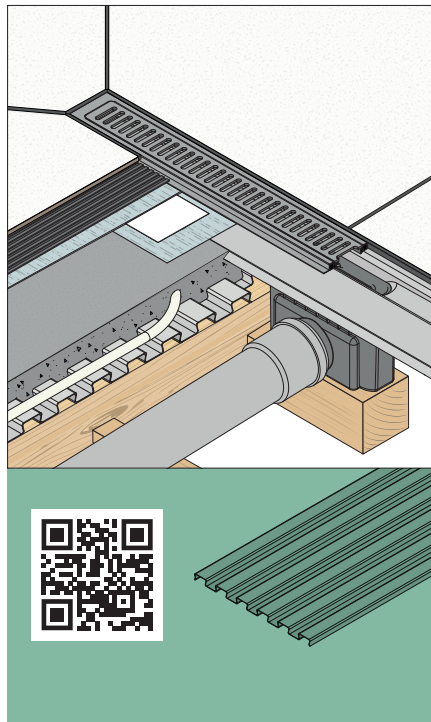
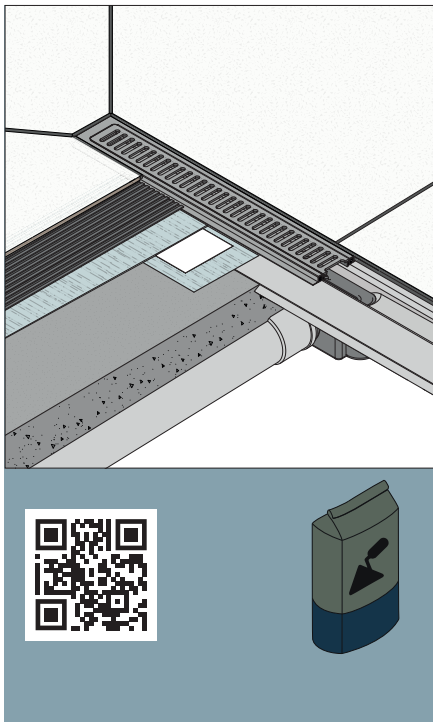
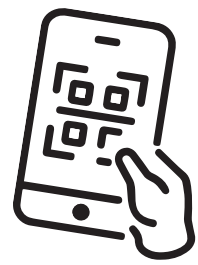


5



6

Scan - for other installation guides.



⚠ Always check if the selected drain unit and building methods meets relevant national requirements.